

# PL INSTRUKCJA INSTALOWANIA I UŻYTKOWANIA PIECÓW NARVI-ULTRA i NARVI-ULTRA PLUS

## STOJĄCE PIECE ELEKTRYCZNE DO SAUNY N 9, N 10.5, N 12, N 15

### 1. W SKŁAD DOSTARCZANEGO ZESTAWU WCHODZĄ:

1. Piec elektryczny
2. Wkręty mocowania
3. Instrukcja instalowania i obsługi
4. Sterownik dostarczany jest za dodatkową opłatą.

### 2. PRZED PRZYSTĄPIENIEM DO INSTALOWANIA NALEŻY SPRAWDZIĆ:

- Czy moc pieca (kW) odpowiada kubaturze parni (m<sup>3</sup>).
- W tabeli 1 podano objętość parni odpowiednią dla różnych typów pieców.
- Jeżeli w parni znajdują się powierzchnie z cegły, z płytek lub szkła, to na każdy metr kwadratowy takiej powierzchni należy dodać 1,5 m<sup>3</sup> dodatkowej kubatury parni. Na podstawie takiego obliczenia w tabeli 1 odczytuje się wymaganą moc pieca.

**Kubatury parni nie mogą być ani mniejsze, ani większe od wartości podanych w tabeli 1.**

- W tabeli 1 podano także minimalną, dopuszczalną wysokość sauny i pozostałe odstępki bezpieczeństwa.
- Piec można zainstalować również w niszy ściany, lecz należy spełnić wymagania dotyczące odstępów bezpieczeństwa zamieszczonych w tabeli 1.

W SAUNIE MOŻNA ZAINSTALOWAĆ TYLKO JEDEN PIEC.

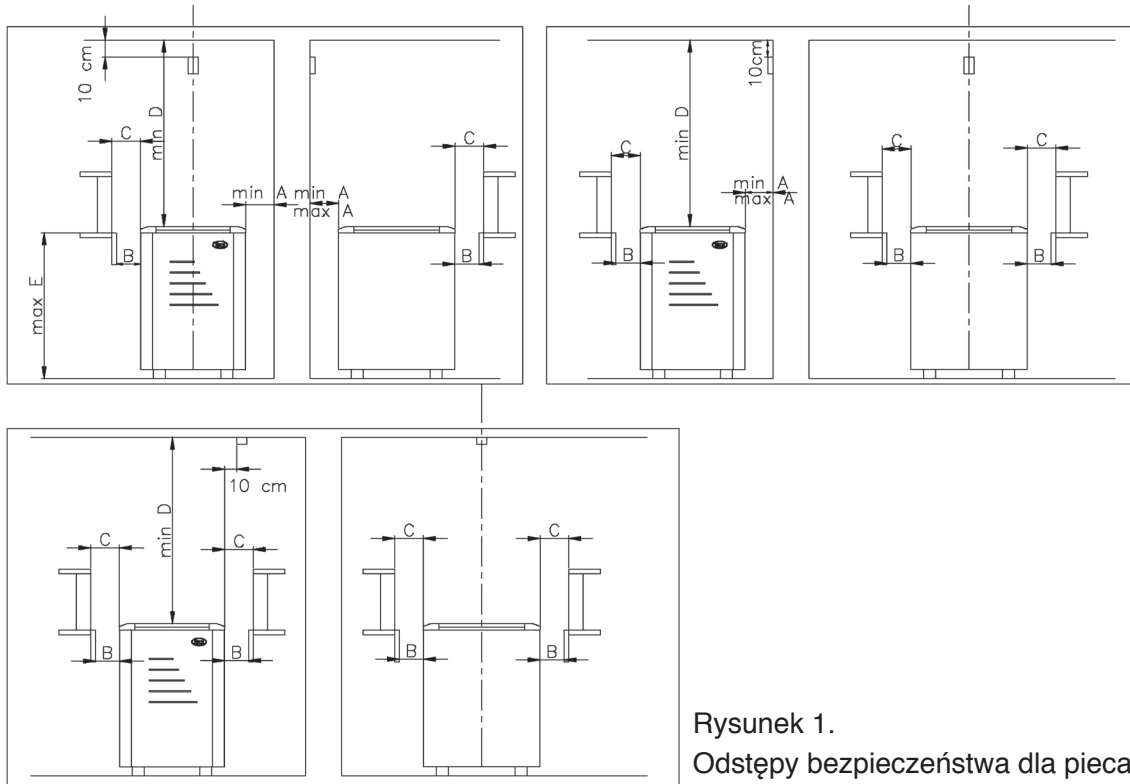
Tabela 1. Dane montażowe pieca N

Model pieca	Moc w kW	Parnia			Minimalne dopuszczalne odstępki bezpieczeństwa					Masa kamieni kg	Przyłącze elektryczne*)	
		Objętość		Wysokość min cm	Z boku	Z przodu	Z przodu	Do sufitu	Do podłogi		400V topikowe mm <sup>2</sup>	Bezpieczniki A
		min m <sup>3</sup>	maks. m <sup>3</sup>		A **) cm	B **) cm	C **) cm	D **) cm	E **) cm			
N 9	9	8	12	210	12	10	15	140	68	50	5x2,5	3x16
N 10,5	10.5	9	15	210	12	10	15	140	68	50	5x2,5	3x20
N 12	12	10	18	210	16	10	15	140	68	50	5x4	3x20
N 15	15	14	24	210	16	10	15	140	68	50	5x6	3x25

\*\*) patrz rys. 1

\*) Jako przewodu zasilającego używać przewodu z izolacją gumową H07RN-F lub analogicznego

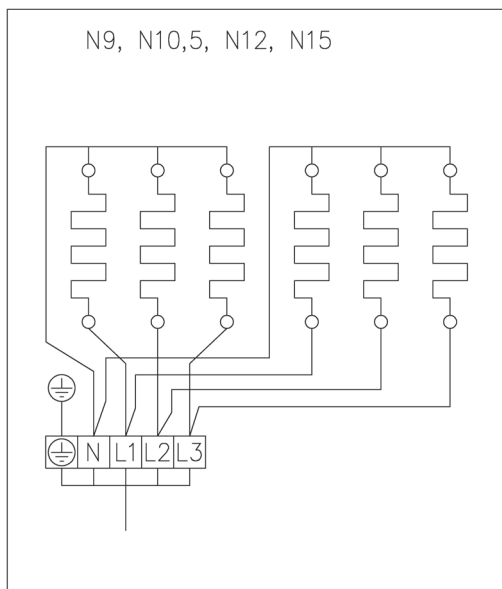
### 3. INSTALOWANIE:



Rysunek 1.  
Odstępy bezpieczeństwa dla pieca N

#### 3.1 ZAINSTALOWANIE PIECA

- Piec stojący należy przymocować dwiema nóżkami do podłogi.
- Podczas instalowania należy koniecznie zachować odstępy bezpieczeństwa (patrz rysunek 1).
- Podłączenie pieca do sieci elektrycznej może wykonać tylko zawodowy elektryk, zgodnie z obowiązującymi przepisami bezpieczeństwa.
- Jako przewód zasilający należy zastosować przewód w izolacji gumowej typu H07RN-F lub analogiczny. Pole powierzchni przekroju żył przewodu oraz wartość prądu wyłączenia bezpieczników podane są w tabeli 1.
- Pole powierzchni przekroju żył przewodu łączącego piec ze sterownikiem i lampą powinno odpowiadać przekrojowi przewodu zasilającego.



Rysunek 2. Schemat podłączenia

#### 4. UKŁADANIE KAMIENI:

- W czasie układania kamieni należy uważać, aby elementy grzejne nie wygięły się i nie było przeszkód w swobodnej cyrkulacji powietrza.
- Układać kamienie luźno. Ściśle zapełniony pojemnik na kamienie powoduje przegrzanie elementów grzejnych (skraca czas użytkowania ich) i zwiększa czas nagrzewania parni.
- Średnica kamieni odpowiednich do tego pieca – 4-7 cm.
- Elementy grzejne muszą być całkowicie zakryte kamieniami.

**NIEZAPEŁNIONY CAŁKOWICIE POJEMNIK NA KAMIENIE STWARZA NIEBEZPIECZEŃSTWO WYBUCHU POŻARU!**

**ZAWSZE PRZED WŁĄCZENIEM PIECA NALEŻY OBEJRZEĆ PARNIĘ.**

#### 5. WENTYLACJA SAUNY:

- W celu zachowania odpowiedniej zawartości tlenu i świeżości powietrza w saunie należy zapewnić maksymalnie skuteczną wentylację. Zaleca się, aby dopływ świeżego powietrza znajdował się blisko pieca (nie bliżej niż 50 cm).
- Kanał powietrza dopływającego musi być wyposażony w regulowaną przysłonę.
- Kanał wyjściowy powietrza musi mieć minimum dwa razy większy przekrój od kanału wejściowego. Przysłona kanału wyjściowego może być zainstalowana na ścianie naprzeciw pieca, na wysokości nie mniej niż 20 cm powyżej otworu doprowadzającego powietrze.

#### 6. KONSTRUKCJA SAUNY:

- Sauna musi mieć dobrą izolację termiczną, zwłaszcza sufitu, przez który uchodzi duża część pary. Zaleca się zabezpieczyć izolację termiczną sauny materiałem nieprzepuszczającym wilgoci, na przykład, folią aluminiową. Okładzinę powierzchni zawsze należy wykonać z drewna.

#### 7. CZĘŚCI ZAPASOWE:

