

## PIECE DO SAUNY OPALANE DREWNEM NARVI – GREENLINE.

### BEZPIECZNE ODLEGŁOŚCI

Przed zainstalowaniem pieca opalanego drewnem należy upewnić się czy wszystkie wymogi producenta dotyczące minimalnych dopuszczalnych bezpiecznych odległości od elementów nagrzewających się są spełnione.

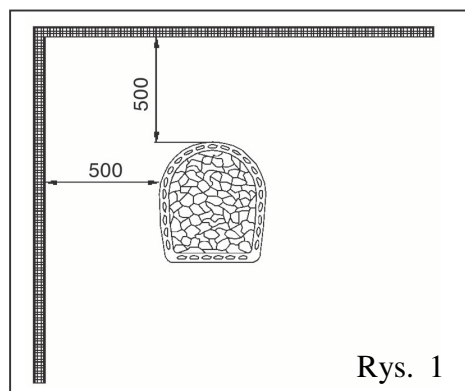
Minimalne dopuszczalne bezpieczne odległości dla pieców opalanych drewnem wynoszą: z boku i z tyłu 500 mm, od góry 1200 mm. Piec powinien być instalowany na podstawie z płyty betonowej o grubości minimum 70 mm lub na podstawie montażowej Narvi.

W sytuacjach budzących wątpliwości należy zwrócić się z zapytaniem o instrukcje i wyjaśnienia do odpowiedniego lokalnego dystrybutora.

**Uwaga! W przypadku instalowania pieca na podłodze z ogrzewaniem zalecamy instalować piec tylko na podstawie montażowej Narvi.**

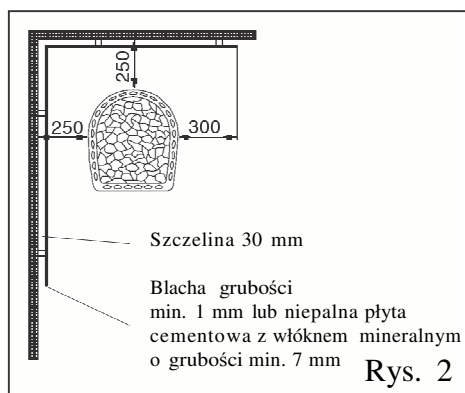
Bezpieczne odległości od palnych konstrukcji: drewnianych ścian, sufitu itp.

Bezpieczne odległości od powierzchni pieca opalanego drewnem do niezabezpieczonych konstrukcji drewnianych muszą wynosić minimum 500 mm (patrz rys. 1).

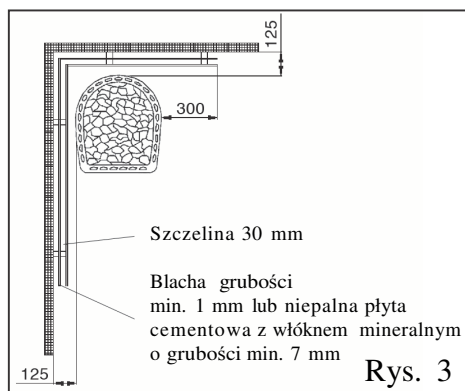


Bezpieczne odległości podane w punkcie 1 można zmniejszyć o połowę (do 250 mm), jeśli zastosuje się tzw. pojedynczą lekką izolację, którą można wykonać z niepalnej płyty cementowej z włóknem mineralnym o grubości min. 7 mm lub z arkusza blachy o grubości min. 1 mm. Punkty mocowania izolacji należy wykonać odpowiednio blisko siebie. Między płytą izolacyjną i izolowaną powierzchnią należy pozostawić szczelinę minimum 30 mm, co osiąga się np. używając metalowych tulejek jako dystansowych elementów podpierających. Izolacja nie może stykać się z podłogą i sufitem.

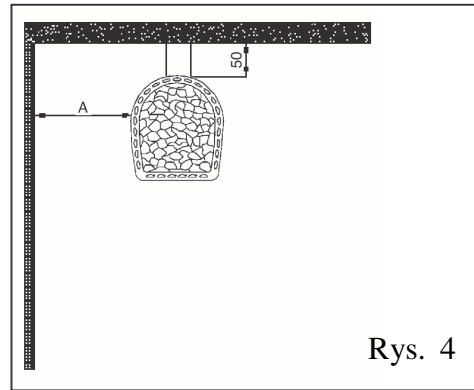
(Patrz rys. 2)



Bezpieczne odległości podane w punkcie 2 można zmniejszyć o połowę (do 125 mm), jeśli zastosuje się podwójną izolację, którą można wykonać z dwóch płyt, takich jak pokazano w punkcie 2. Między płytami i izolowaną powierzchnią należy pozostawić szczelinę minimum 30 mm. Izolacja nie może stykać się z podłogą i sufitem. (Patrz rys. 3)



4. Jeśli ściana wyłożona jest cegłą, między pionową powierzchnią pieca i ścianą wystarczy odstęp 50 mm (patrz rys. 4).

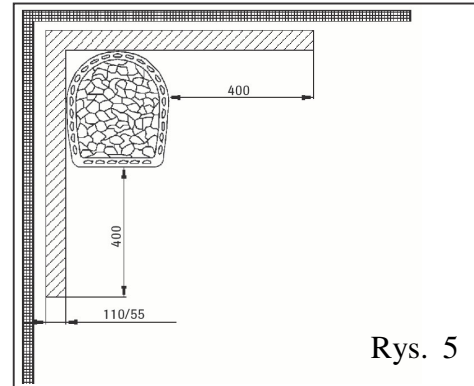


Rys. 4

Odstęp A do ściany drewnianej określa się w zależności od zastosowanej izolacji

- bez izolacji 500 mm
- izolacja pojedyncza lekka 250 mm
- izolacja podwójna 125 mm

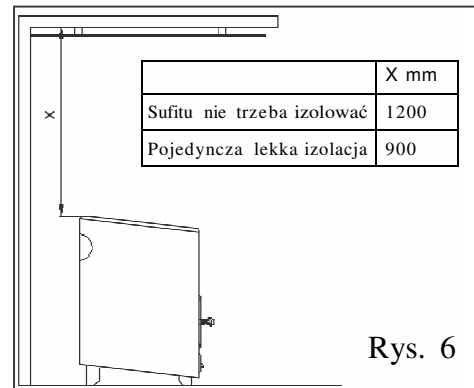
5. Obliczanie z cegły grubości 55 mm z odkrytymi brzegami i odsunięte na min. 30 mm od izolowanej powierzchni odpowiada pojedynczej lekkiej izolacji. Podwójnej lekkiej izolacji odpowiada obliczanie z cegły grubości 110 mm (Rys. 5)



Rys. 5

Izolacja sufitu:

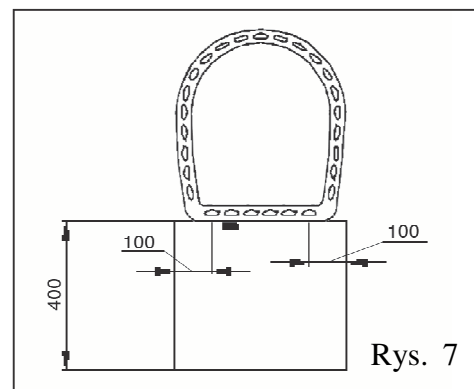
Sufit nie wymaga izolowania, gdy odległość od górnej powierzchni pieca do sufitu wynosi minimum 1200 mm. Jeśli odległość ta jest mniejsza niż 1200 mm, to rodzaj izolacji wybiera się zgodnie z punktami 1-3 i rysunkiem 6.



Rys. 6

Izolacja podłogi przed piecem:

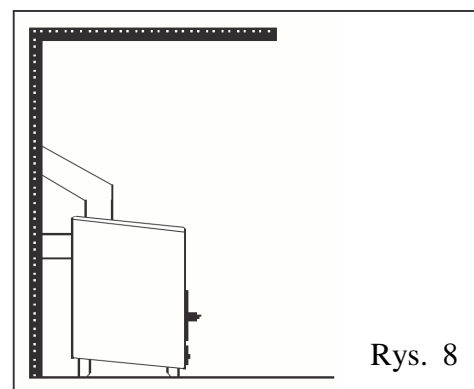
Podłoga przed piecem, wykonana z materiału palnego, musi być odizolowana blachą metalową, której krawędzie z lewej i prawej strony muszą wychodzić na odległość min. 100 mm poza krawędzie paleniska i na 400 mm do przodu od przedniej części pieca (patrz rys. 7).



Rys. 7

## INSTALOWANIE PIECA

We wszystkich modelach naszych pieców opalanych drewnem znajdują się dwa otwory do podłączenia ich do komina: od góry pieca i z tyłu. Niewykorzystany otwór podłączenia do komina zamyka się zaślepką, która wchodzi w skład dostarczanego zestawu. W skład zestawu wchodzi również rura łącząca 200 mm do podłączenia do komina od tyłu pieca.



Rys. 8

W przypadku podłączenia do komina od góry pieca należy zastosować odpowiednią rurę do pieców lub rurę firmy NARVI. Rury nie należy wstawiać zbyt głęboko w komin, aby nie ograniczać ciągu komina. Otwór w kominie, w który wpuszczana jest rura, należy uszczelnić, na przykład niepalną wełną mineralną. W skład zestawu standardowego wchodzi regulowane nóżki, służące do pionowego ustawienia pieca.

Podczas montażu pieca upewnić się, że piec stoi pewnie na podstawie oraz że zachowane są wszystkie bezpieczne odległości, podane w instrukcji instalacji.

## INSTALOWANIE PIECA Z DŁUGIM PALENISKIEM

Ściana kabiny za piecem danego modelu musi być wykonana z niepalnego materiału, na przykład z cegły.

Wymiary zewnętrzne ramki ozdobnej:

Y mm	X mm	
560	600	WT NM 12-25
580	600	WT STEAMMASTER
620	600	WT STEAMMASTER ROYAL

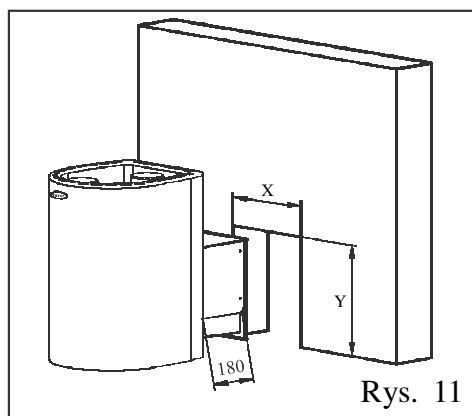
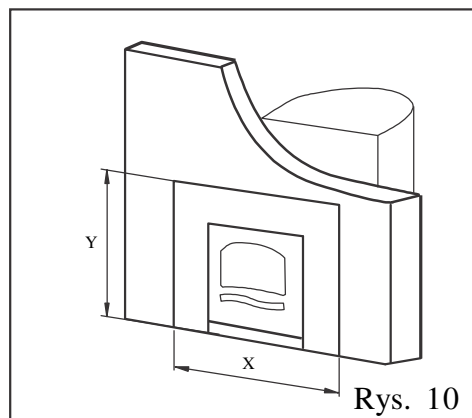
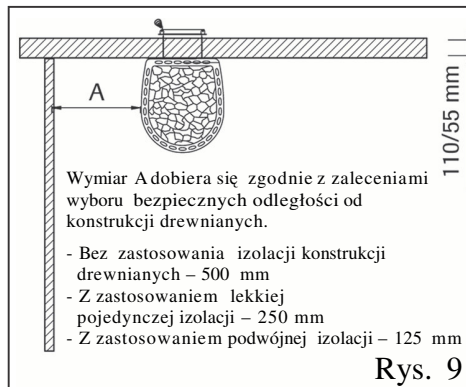
Wymiary otworu długiego paleniska:

Y mm	X mm	
460	385	WT NM 12-25
480	385	WT STEAMMASTER
515	385	WT STEAMMASTER ROYAL

Y mm	X mm	
420	270	ST NARVI 18 NM/RST
425	270	ST NARVI 22 NM/RST
570	390	ST NARVI 30
590	390	ST NARVI 50
430	270	ST MIRVA

Szczelinę między ściankami otworu w ścianie ceglanej i ściankami długiego paleniska zalecamy uszczelnić wełną mineralną w celu umożliwienia rozszerzania się paleniska podczas jego nagrzewania się.

Przed zamontowaniem pieca upewnić się, że spełnione są wymagania producenta dotyczące minimalnych bezpiecznych odstępów od konstrukcji palnych, podanych powyżej. Piec z długim paleniskiem podłącza się do komina od góry. Należy zastosować odpowiednią rurę do pieców lub rurę firmy NARVI.



Podłoga przed drzwiczkami paleniska wykonana z materiału palnego musi być odizolowana blachą metalową, której krawędzie z lewej i prawej strony muszą wychodzić na odległość min. 100 mm poza krawędzie paleniska i na 400 mm do przodu od drzwiczek.

## PIERWSZE ROZGRZANIE PIECA

Aby usunąć powłoki zabezpieczające piec przed korozją w trakcie magazynowania, należy dokonać pierwszego rozgrzania urządzenia przed rozpoczęciem jego eksploatacji i przed ułożeniem w nim kamieni.

W tym celu wystarczy podłożyć drewna do paleniska 1-2 razy. W czasie rozgrzewania należy dobrze wietrzyć pomieszczenie, aby usunąć wszystkie gazy powstałe w czasie spalania powłok ochronnych. Wstępne rozgrzanie pieca można także wykonać na zewnątrz budynku.

## KAMIENIE DO PIECA

Zalecamy stosowanie ekologicznie czystych i sprawdzonych kamieni NARVI z diabazu oliwinowego. Kamienie należy tak układać, aby największe znalazły się na dnie pojemnika na kamienie. Nie układać kamieni zbyt ściśle, aby powietrze mogło swobodnie cyrkulować między nimi. Kamienie NARVI są już umyte i można je bezpośrednio układać w piecu. Do polewania kamieni zaleca się używać tylko czystej, słodkiej wody. Używanie wody morskiej znacząco skraca czas użytkowania pieca.

## DREWNO OPAŁOWE

Piec można opalać drewnem liściastym oraz iglastym. Drewno zalecamy przygotowywać po zakończeniu okresu wegetacyjnego przyrostu drzewa. Drewno należy suszyć w okresie letnim na zewnątrz, a następnie, przed początkiem jesiennych deszczy, przenieść je do suchego pomieszczenia. Zalecamy przygotowywać zapas drewna na 1-2 lata, co zapewni takie wysuszenie drewna, że poziom jego wilgotności będzie mniejszy niż 20%.

## PALENIE W PIECU

Przed rozpaleniem w piecu należy usunąć popiół z rusztu i wyczyścić popielnik. Rozpalanie w piecu rozpoczyna się z niewielką ilością drewna, które podpala się z góry. Gdy drewno dobrze się rozpali, zalecamy podłożyć jeszcze drewna do 2/3 wysokości paleniska. Zapewnienie koniecznej ilości powietrza dla dobrego spalania drewna wykonuje się regulowaniem jego dostępu przez popielnik. Należy unikać takiego palenia w piecu, przy którym kanały znajdujące się w pojemniku na kamienie, będą przez długi czas rozpalone do czerwoności. Spowoduje to przegrzanie pieca i skrócenie czasu jego żywotności.

Po zakończeniu wytwarzania pary zaleca się pozostawić w piecu mały ogień, aby wysuszyć kabinę sauny.

## KONSERWACJA PIECA

Piec należy czyścić przez otwory do usuwania sadzy, przynajmniej raz w roku, aby nie pogorszył się ciąg w piecu. Zalecamy także w tym czasie przejrzeć kamienie i wymienić popękane na nowe.